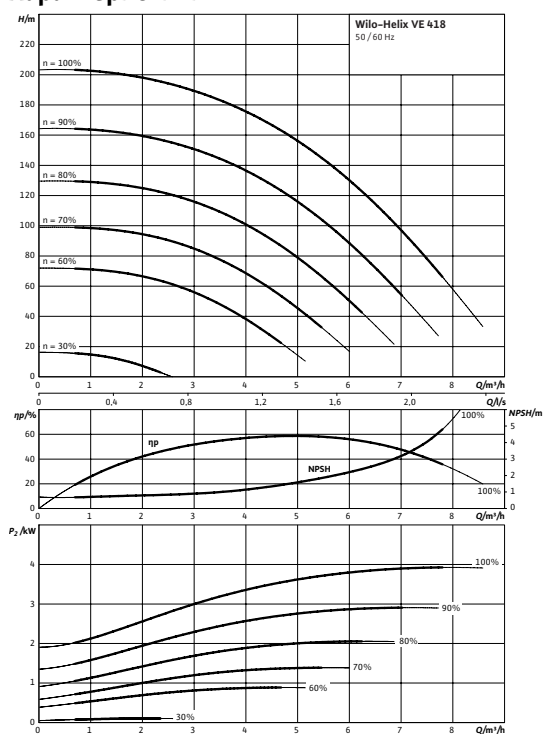


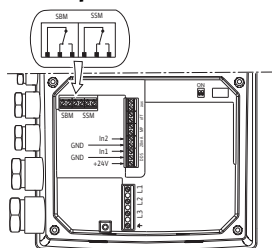
Лист данных: Wilo-Helix VE 418-1/25/E/KS

Характеристики



Характеристики насосов согласно ISO 9906, класс 2

Электроподключение



Мощность

| | | |
|-------------------------------------|-----------|---------------|
| Температура перекачиваемой жидкости | T | -30...+120 °C |
| Температура окружающей среды, макс. | T | 50 °C |
| Номинальное давление | | PN 25 бар |
| Максимальное рабочее давление | p_{max} | 25 бар |

Минимальный индекс эффективности (MEI)

| | |
|--|-------------|
| Минимальный индекс эффективности (MEI) | $\geq 0,70$ |
|--|-------------|

Мотор

| | |
|---------------------------------|----------------|
| Класс нагревостойкости изоляции | F |
| Степень защиты | IP 55 |
| Номинальная мощность мотора | P_2 4 кВт |
| Подключение к сети | 3~ В, 50/60 Гц |
| Номинальный ток 3~400 В, 50 Гц | I_N 9,70 А |

Материалы

| | |
|------------------------|---------|
| Рабочее колесо | 1.4307 |
| Корпус насоса | 1.4301 |
| Вал насоса | 1.0503 |
| Статическое уплотнение | EPDM |
| Mechanical seal | U3BE3GG |

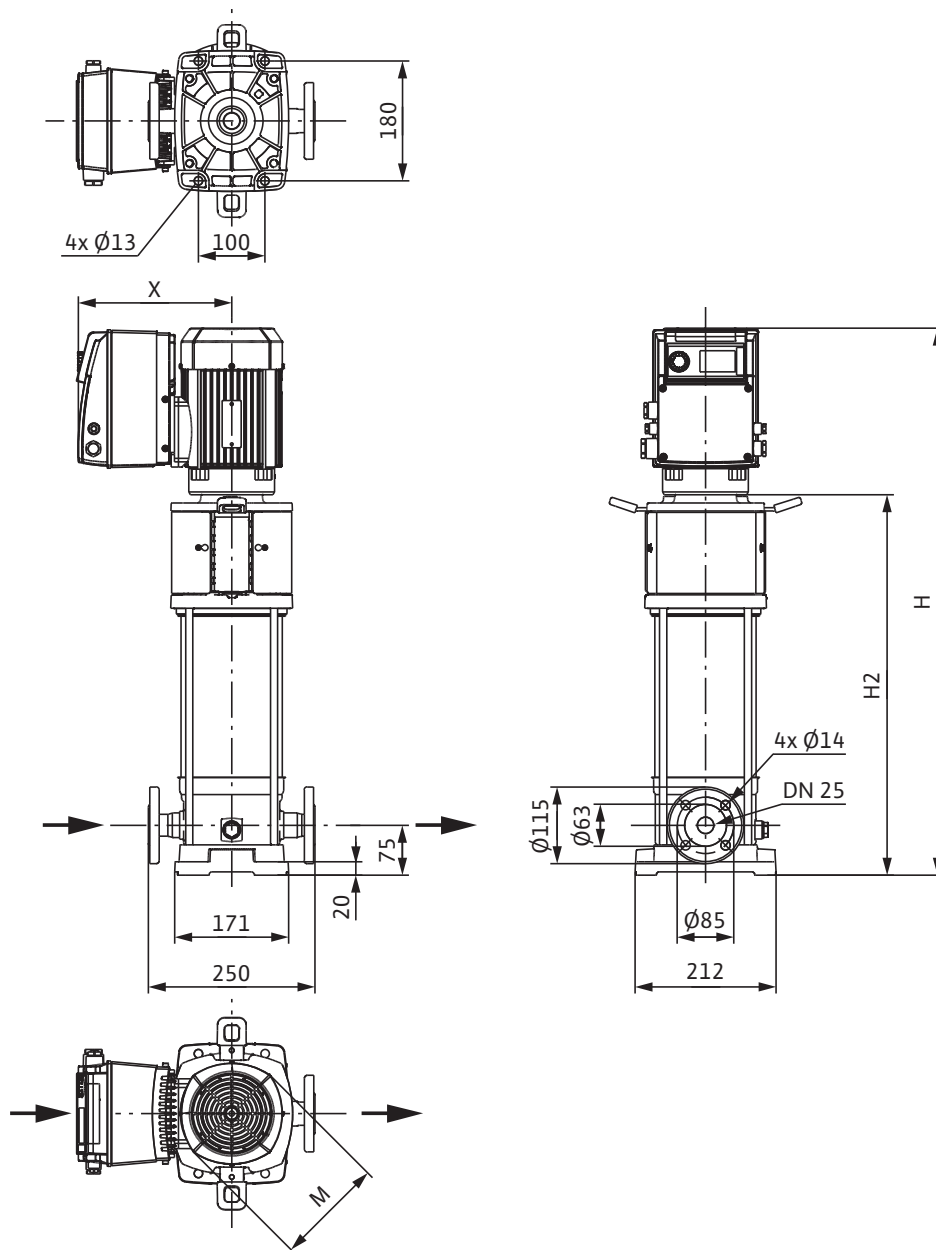
Данные для заказа

| | |
|------------|--------------|
| Изделие | Wilo |
| Тип | Helix VE 418 |
| Арт.-№ | 4164480 |
| Вес, прим. | m 73 кг |

• = имеется, = отсутствует

Размеры и габаритные чертежи: Wilo-Helix VE 418-1/25/E/KS

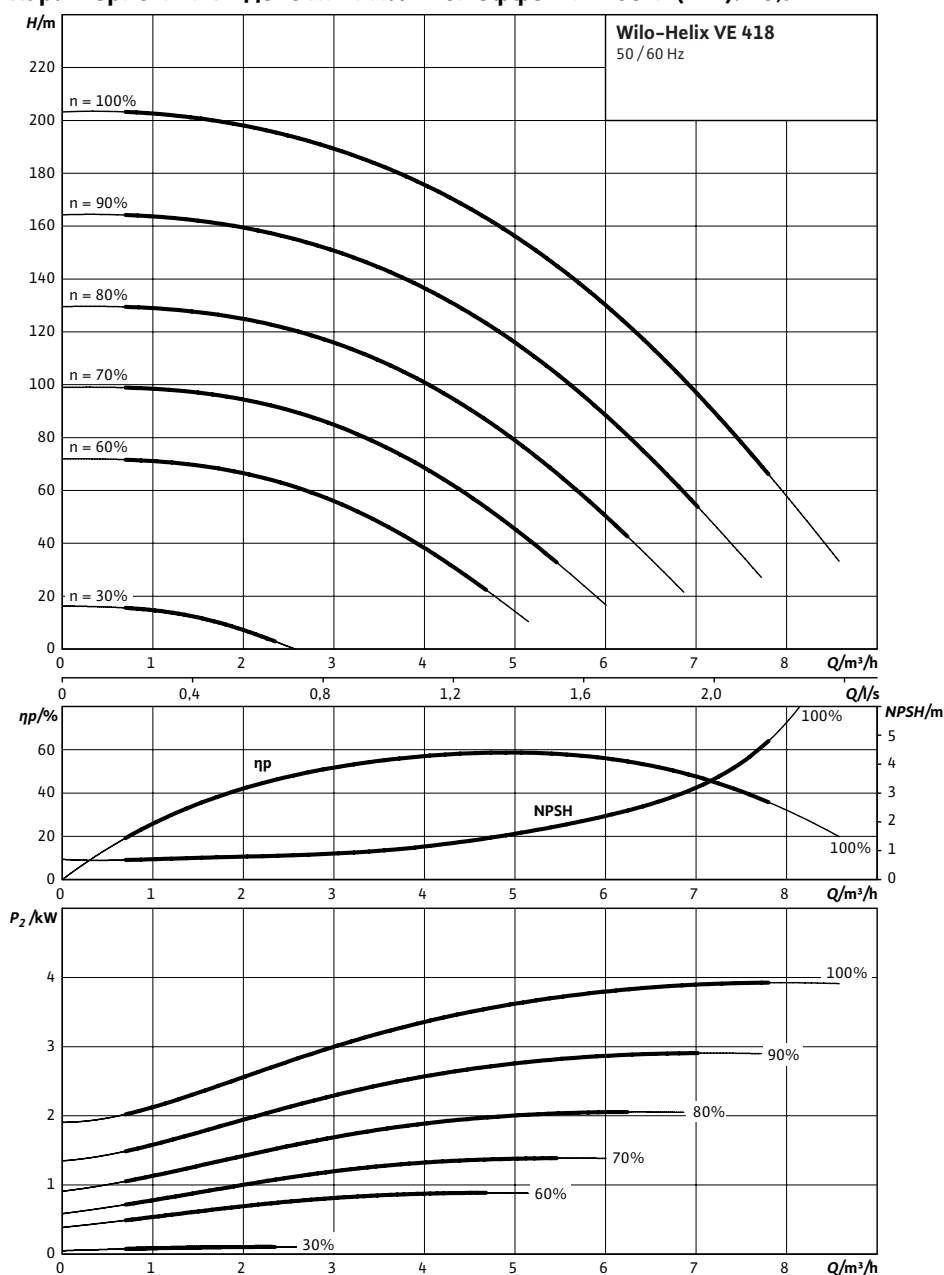
Габаритный чертеж



| | | |
|------------|---------------------------|---------|
| Размеры | <i>H</i> | 1150 мм |
| Размеры | <i>H</i> <i>Z</i> | 816 мм |
| Размеры | <i>X</i> | 284 мм |
| Размеры | \varnothing <i>M</i> | 220 мм |
| Размеры | \varnothing <i>M</i> | 220 мм |
| Вес, прим. | <i>m</i> | 73 кг |

Характеристики: Wilo-Helix VE 418-1/25/E/KS

Характеристики Индекс минимальной эффективности (MEI): $\geq 0,7$



Характеристики насосов согласно ISO 9906, класс 2

Данные для заказа: Wilo-Helix VE 418-1/25/E/KS

| Данные для заказа | | |
|-----------------------------------|------------------------|----------|
| Изделие | Wilo | |
| Тип | Helix VE 418 | |
| Арт.-№ | 4164480 | |
| Номер EAN | 4048482220277 | |
| Ценовая группа | W5 | |
| Вес брутто | <i>m</i> | 95 кг |
| Вес, прим. | <i>m</i> | 73 кг |
| Длина x Ширина x Высота (упаков.) | 410мм x 220мм x 1150мм | |
| Объем упаковки | <i>V</i> | 103,73 л |

Тексты заявок: Wilo-Helix VE 418-1/25/E/KS

Нормальновсасывающий высокоэффективный многоступенчатый высоконапорный центробежный насос вертикального исполнения с подключениями Inline и встроенным частотным преобразователем с воздушным охлаждением.

Рабочие колеса, ведущие колеса, ступенчатый корпус из нержавеющей стали. Вся серия Helix оснащена для простоты обслуживания удобным в обращении скользящим торцевым уплотнением (X-Seal) в картриджном исполнении и стандартным уплотнением. Сменная муфта обеспечивает быструю и простую замену скользящего торцевого уплотнения без необходимости демонтажа мотора (моторы от 7,5 кВт). Стандартный мотор IEC уровня IE2, трехфазный, двухполюсный, со встроенным частотным преобразователем с воздушным охлаждением. Частотный преобразователь с плавной регулировкой частоты вращения от 17 до макс. 60 Гц (частота вращения мотора от 1000 до 3600 об/мин).

Режимы работы:

- «Регулирование частоты вращения»: вручную с помощью красной кнопки или внешних сигналов
- «Постоянное давление»: регулирование давления с помощью датчика давления (датчик давления требуется как принадлежность!), установка заданного значения с помощью красной кнопки или внешних сигналов
- «ПИД-регулирование»: прочие регулируемые величины (температура, расход...) с помощью датчика (принадлежность), установка заданного значения с помощью красной кнопки или внешних сигналов

Защита (сообщение об ошибке появляется на экране): защита от перегрузки, определение отсутствия воды, повышенное/пониженное сетевое напряжение, высокая температура окружающей среды, отсутствие фазы, блокировка насоса, короткое замыкание.

Вход:

In1 : Вход сигнала датчика 4–20 мА, 0–10 В, 0–20 мА или 2–10 В

In2 : Вход заданного значения 0–20 мА, 0–10 В, 4–20 мА или 2–10 В

Выход:

Доступен выход напряжения +24 В с макс. нагрузочной способностью контактов 50 мА. Беспотенциальная обобщенная сигнализация неисправности и рабочего состояния, красная лампа для обозначения ошибки. Простое управление и настройка с помощью красной кнопки с функцией блокировки и с помощью экрана. Внешний режим ВКЛ./ВЫКЛ. ИК-связь, гнездо для Wilo IF-модулей Modbus, BACnet, CAN, PLR, LON для подключения к автоматизированной системе управления зданием (вставной IF-модуль предоставляется в качестве опции).

Промежуточный подшипник в гидравлике обеспечивает надежность изделия. Варианты исполнения PN16 с овальными фланцами и контрфланцами, PN25 с круглыми DIN-фланцами или PN16 и PN25 с круглыми свободными фланцами согласно стандарту ISO 2531 и ISO 7005 в зависимости от размера насоса. Специальная встроенная транспортировочная скоба для простой установки насоса. Допуск WRAS/KTW/ACS для всех деталей, находящихся в контакте с перекачиваемой средой (исполнение EPDM)

Материалы

Рабочее колесо: 1.4307

Корпус насоса: 1.4301

Вал насоса: 1.0503

Статическое уплотнение: EPDM

Mechanical seal: U3BE3GG

Мощность

Температура перекачиваемой жидкости: -30...+120 °C

Температура окружающей среды, макс.: 50 °C

Минимальный индекс эффективности (MEI)

Минимальный индекс эффективности (MEI): ≥ 0,70

Мотор

Класс нагревостойкости изоляции: F

Степень защиты: IP 55

Номинальная мощность мотора: 4 кВт

Подключение к сети: 3~ В, 50/60 Гц

Номинальный ток 3~400 В, 50 Гц: 9,70 А

Тексты заявок: Wilo-Helix VE 418-1/25/E/KS

Данные для заказа

Изделие: Wilo

Тип: Helix VE 418

Арт.-№: 4164480

Вес, прим.: 73 кг